



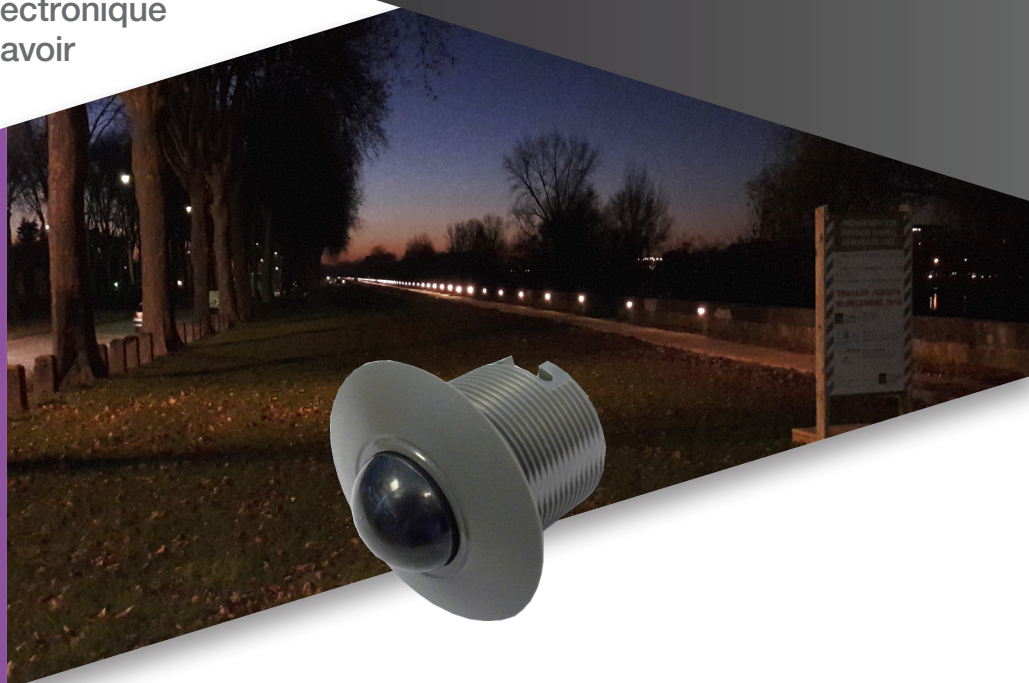
DÉTECTEUR intégrable

La détection de présence en éclairage public est un moyen d'améliorer encore la rationalisation de l'éclairage et d'éclairer "juste", uniquement lorsque c'est nécessaire.

Citylone présente le **SL-DP001-EDA**, issu de son expertise en électronique de l'éclairage public et du savoir faire du groupe Arcom en détection de présence.

Les + produit

- Economies d'énergie conséquentes
- Pas d'alimentation supplémentaire
- Compatible toute solutions



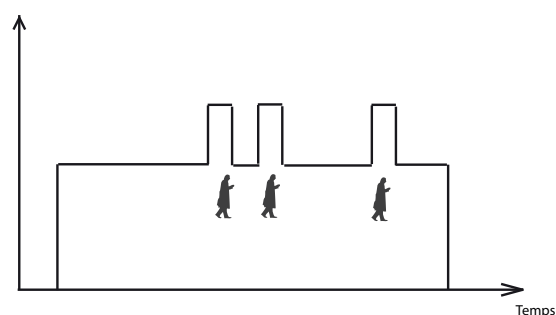
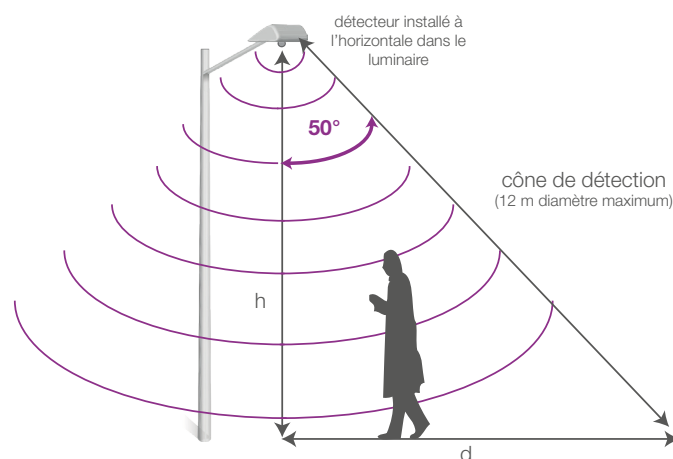
Le détecteur de présence Citylone doit obligatoirement être associé à un produit SL-XX-EDA (ou SL21-E-XX). L'association de ces deux produits permettra une installation homogène et efficace, très simple puisque seuls 2 fils sont à câbler. Ces détecteurs sont compatibles avec les solutions autonomes, pilotées et télégérées.

Le détecteur **Citylone SL-DP001-EDA** est destiné à être encastré dans le luminaire ou dans un mât.

Connecté à un contrôleur d'éclairage Citylone SL-XX par l'intermédiaire du bus DALI 2 fils, il permet de réaliser des détections par la réception des informations du détecteur de mouvements et donc d'optimiser le confort d'éclairage en fonction du passage de piétons ou de véhicules.

Lors d'une détection par le détecteur Citylone, l'information est transmise à un contrôleur d'éclairage DALI Citylone SL-XX-EDA (ou SL21-E-XX) qui permet l'activation immédiate de l'éclairage.

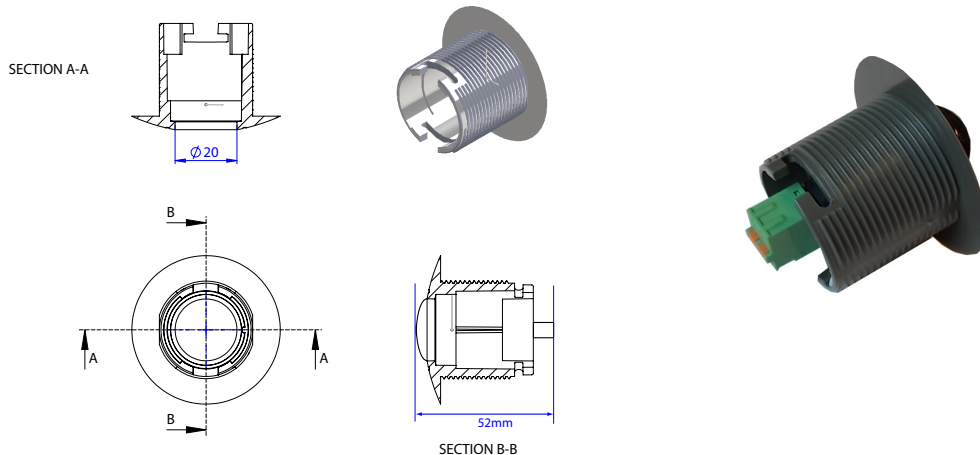
Après le passage du piéton ou du véhicule, le retour au niveau de veille se fait rapidement ou selon une pente de détection.



CARACTÉRISTIQUES MÉCANIQUES

- Matériau Polycarbonate V0 gris Ral 7010
Indice de Protection IP2X (doit être intégré dans un mât, un luminaire ou dans un boîtier adapté afin de couvrir le connecteur) - bulbe de détection IP54
Dimensions partie visible Ø 50mm x 5mm
Dimensions encastrement Ø 32mm x 30mm
Dimensions hors tout Ø 50mm x 52mm
Installation Montage par fixation par écrou M32 (fourni) ou par ressorts standards (sur demande)

L'intégration du détecteur Citylone dans un mât reste sous la responsabilité du fabricant de luminaire.



CARACTÉRISTIQUES ÉLECTRIQUES ET CONNECTIQUE

- Tension d'alimentation du réseau DALI
Consommation <0.2W
Connecteur push - 2 points débrochables (pas de 3.81mm)

ENVIRONNEMENT

- Température stockage -20°C à +70°C
Température utilisation -20°C à +60°C

DÉTECTEUR DE MOUVEMENT

- Distance de détection 12 m maximum
Vitesse de détection 0.5m/s à 1.5m/s
Différence de température mini entre la cible et l'environnement : 4°C.

GARANTIE

Tous nos produits SL-xx sont garantis 5 ans par échange standard (voir CGV pour conditions).

RÉFÉRENCE

Avec contrôleur d'éclairage : doit obligatoirement être relié à un contrôleur DALI Citylone (SL-XX-EDA ou SL21-E).

Sans contrôleur d'éclairage : peut être livré avec une alimentation configurable Citylone en pied de mât.

SL-DP001-EDA Détecteur de présence Citylone dédié éclairage public à intégrer en lanterne ou sur un mât

Une version avec support pour fixation sur mat existe également - nous consulter.



www.citylone.com

17 rue du Pré Magne - 69126 BRINDAS Tél. : +33 (0)4 78 45 65 65

