

SL-DP001-EDA

Détecteur intégrable sur lanterne



Les + produit

- Configuration via smartphone
- Statistiques de fonctionnement
- Retours d'informations
- Auto-alimenté via le DALI



QUOI ?

Capteur de mouvement infrarouge fixe pour piétons / cyclistes
Alimentation par le bus DALI (pas d'alimentation supplémentaire)
Paramétrage local via application gratuite Android ou iOS (également via superviseur en mode connecté)
Réglage du niveau de veille, niveau de détection, temps de détection
Détection un / tous / dynamique
Retour d'information via l'application : aide à la mise en service, paramétrage, statistiques

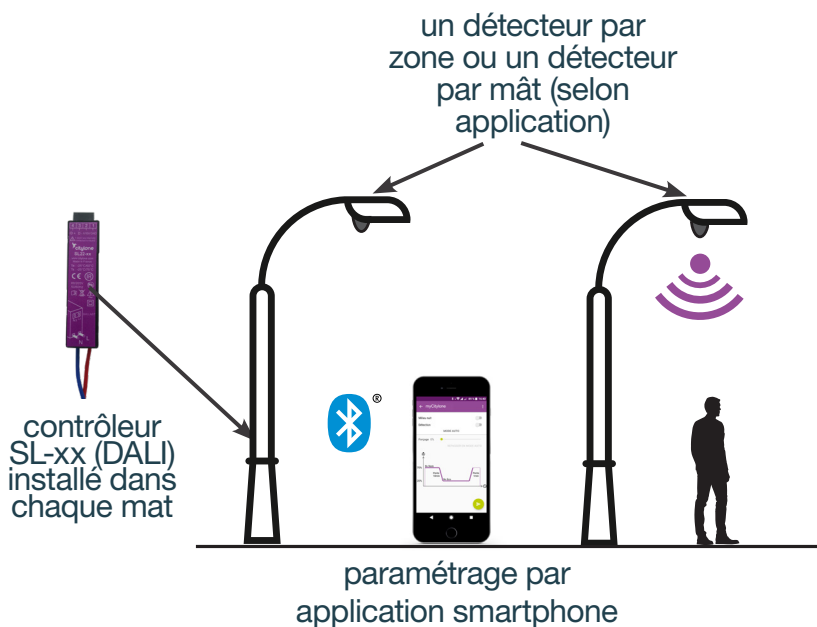
QUAND ?

Détection de **piétons ou véhicules en ville** (inférieur à 30km/h)
Zones ou chemins **piétonniers, voies cyclables, skate parks**
Détection sur zone définie (ex: parking) avec **un seul détecteur pour plusieurs luminaires**
Mode **local ou connecté**

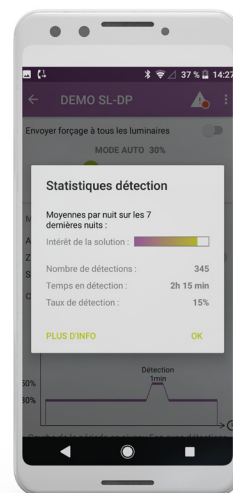
PRE REQUIS

Connecté à un **contrôleur DALI Citylone** (gamme CPL SL11, SL21 ou SL31 ou gamme radio SL22, SL32)

COMMENT ?



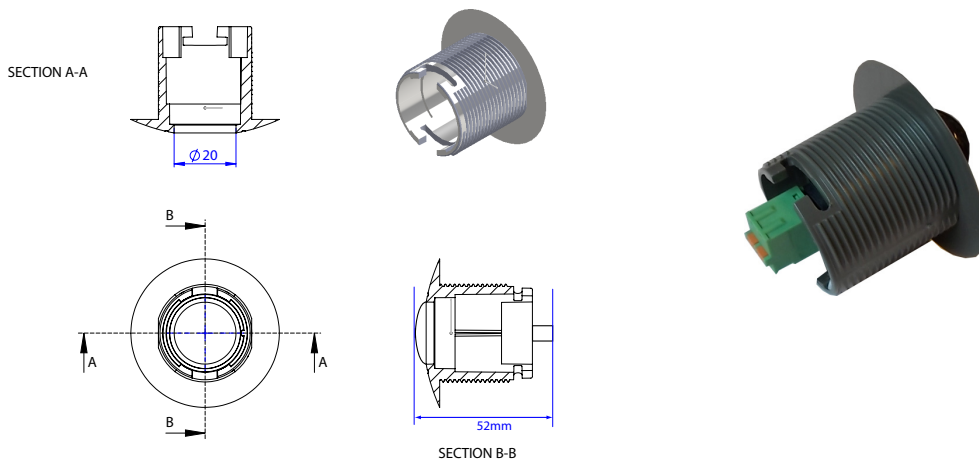
Statistiques de fonctionnement via l'application



CARACTÉRISTIQUES MÉCANIQUES

| | |
|---------------------------------|--|
| Matériau | Polycarbonate V0 gris Ral 7010 |
| Indice de Protection | IP2X (doit être intégré dans un mât, un luminaire ou dans un boîtier adapté afin de couvrir le connecteur) - bulbe de détection IP54 |
| Dimensions partie visible | Ø 50mm x 5mm |
| Dimensions encastrement | Ø 32mm x 30mm |
| Dimensions hors tout | Ø 50mm x 52mm |
| Installation | Montage par fixation par écrou M32 (fourni) ou par ressorts standards (sur demande) |
| | Câble de section 0.7mm ² maximum |

L'intégration du détecteur Citylone dans un mât reste sous la responsabilité du fabricant de luminaire.



CARACTÉRISTIQUES ÉLECTRIQUES ET CONNECTIQUE

Tension d'alimentation du réseau DALI
Consommation <0.2W
Connecteur..... push - 2 points débrochables (pas de 3.81mm)
Gaine câble 2G1 étamé ou 0.75mm avec cosse

DÉTECTEUR DE MOUVEMENT

Distance de détection 12 m maximum
Vitesse de détection 0.5m/s à 1.5m/s
Différence de température mini entre la cible et l'environnement : 4°C.

GARANTIE

Tous nos produits SL-xx sont garantis 5 ans par échange standard (voir CGV pour conditions).

RÉFÉRENCE

Avec contrôleur d'éclairage : doit obligatoirement être relié à un contrôleur DALI Citylone (SL-XX-EDA).
Sans contrôleur d'éclairage : peut être livré avec une alimentation configurable Citylone en pied de mât.

SL-DP001-EDA Détecteur de présence intégrable sur lanterne
Une version orientable sur mat existe également - nous consulter.

ENVIRONNEMENT

Température stockage -20°C à +70°C
Température utilisation -20°C à +60°C

RADIO

Capteur PIR
Bluetooth

Portée 10m
Bluetooth Low Energy . V4.2
Connectivité Smartphone : Android : version 5 minimum
iOS : version 12 minimum

Citylone décline toute responsabilité en cas de smartphone incompatible

